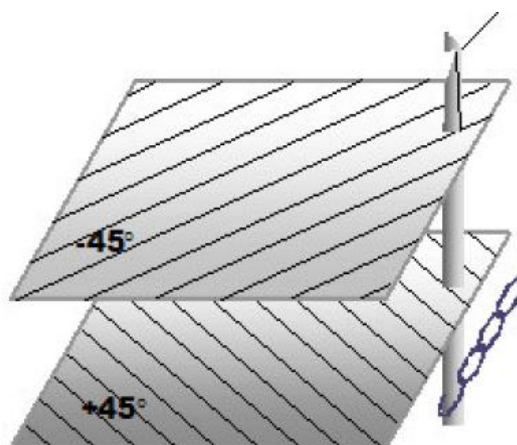


## Bx1000 Biax VE Version "F" 10cm

Caracteristiques / Characteristics		Nominal	Tolerance
Poids total / Mass per unit area	g/m <sup>2</sup>	1010	± 5%
Armure / Weave		biaxial verre	
Compatibilité/ Compatibility		epoxy	

Construction	Nature de la Fibre / Fiber description	Distribution du poids / Weight distribution
-45°	Verre	501g/m <sup>2</sup>
	600 tex	
+45°	Verre	501 g/m <sup>2</sup>
	600 tex	
Couture / Stitch	Polyester	6 g/m <sup>2</sup>

Onditionnement / Packaging		Nominal	Tolerance
Largeur standard / Standard width	mm	100	± 5mm



Note : Technical information furnished is based on laboratory findings and believed to be correct. No warranties of any kind are made except that the materials supplied are of standard quality. All risk and liabilities arising from handling, storage and use of products, as well as compliance with applicable legal restrictions, rests with the user.

L'information technique fournie est basée sur les résultats de laboratoire et considérées comme exactes. Aucune garantie de quelque nature que ce soit, sauf que les matériaux fournis sont de qualité standard. Tous les risques et responsabilités découlant de la manutention, le stockage et l'utilisation des produits, ainsi que le respect des restrictions légales applicables, incombe à l'utilisateur.